

건. 습구형 온/습도 전송기

CV250

취급설명서

(주)한영닉스의 제품을 구입하여 주셔서 대단히 감사합니다.
본 제품을 사용하기 전에 사용설명서를 잘 읽은 후에 올바르게 사용해 주십시오.
또한, 사용설명서에 언제라도 볼 수 있는 곳에 반드시 보관해 주십시오.

MCV0103KE190416

HANYOUNG NUX



(주)한영닉스

인천광역시 미추홀구 길파로 71번길 28
고객지원센터 1577-1047
http://www.hynux.co.kr

안전상 주의사항

사용전에 안전에 관한 주의사항을 잘 읽어 주시고 올바르게 사용하여 주십시오.
설명서에 표시된 주의사항은 중요도에 따라 위험, 경고, 주의 심별로 구분하고 있습니다.

| | | |
|--|-----------|--|
| | 위험 | 지키지 않을 경우, 사망 또는 중상을 이르는 결과를 낳는 절박한 위험 상황을 표시하고 있습니다. |
| | 경고 | 지키지 않을 경우, 사망 또는 중상이 발생할 가능성이 예상되는 내용을 표시하고 있습니다. |
| | 주의 | 지키지 않을 경우, 경미한 상해나 재산상의 손해가 발생할 가능성이 예상되는 내용을 표시하고 있습니다. |

위험

입·출력 단자는 감전의 위험이 있으니 신체 및 통전물이 절대 접촉 되지 않도록 하십시오.

경고

- 사용전에 안전에 관한 주의사항을 잘 읽어주시고 올바르게 사용 하십시오.
- 본 기기의 고장이나 이상이 중대한 사고에 대한 우려가 있는 경우에는 외부에 적절한 보호 회로를 설치하고, 사고방지를 도모하여 주십시오.
- 본 기기의 파손방지 및 고장방지를 위하여 정격에 맞는 정격전압을 공급하여 주십시오.
- 감전방지 및 기기고장방지를 위하여 모든 배선 작업이 종료될때까지 전원을 투입하지 마십시오.
- 본 기기의 발착은 전원을 OFF한 후 조치하여 주십시오.
- 제조자가 지정한 범위 이외로 사용시에는 상해를 입거나 재산상의 손실이 발생할 수 있으니 주의 하십시오.
- 감전될 위험이 있으므로 통전중 본 기기를 패널에 설치된 상태로 사용하여 주십시오.

주의

- 주목하신 사항과 일치하는지 확인하십시오.
- 운송중 파손 및 제품이 이상이 없는지 확인 하십시오.
- 부식성 가스(특히 유해가스, 알루미나 등) 가연성 가스 가 발생하지 않는 장소에서 사용 하십시오.
- 본체에 직접 진동, 충격이 가해지지 않는 장소에서 사용 하십시오.
- 흄, 기름, 악플, 증기, 먼지, 염분, 철분 등이 있는 장소(오염등급 1 또는 2)에서 사용 하십시오.
- 유도장치가 크고 정전기, 자기 노이즈가 발생하는 장소는 피하여 주십시오.
- 전사일광 및 복사열 등에 의한 열 축적이 발생하는 장소는 피하여 주십시오.
- 입력 신호선은 유도 노이즈의 영향을 피하기 위하여 전원선, 동력선, 부하선으로부터 피해서 사용 하십시오.
- 입력 신호선과 출력 신호선은 서로 분리하고, 분리가 불가능 할 경우 입력 신호선은 실드선을 사용 하십시오.
- 전원으로부터 노이즈가 많은 경우에는 절연트랜스 및 노이즈 필터를 사용 할 것을 장려합니다.
- 노이즈 필터는 필히 접지되어 있는 패널 등에 부착하고 노이즈 필터 출력측과 계기 전원단자의 배선은 짧게 하여 주십시오.
- 계기 전원선은 총출하게 작업해야 노이즈에 대하여 효과가 있습니다.
- 본 기기를 패널에 설치 시에는 IEC947-1 또는 IEC947-3의 승인된 차단기를 사용 하십시오.
- 본 기기의 탈재부품에는 수명이 있는 것과 경년 변화 하는 것이 있습니다.
- 부속품을 포함한 본 기기의 보증기간은 정상적으로 사용한 경우에 1년입니다.
- 전원 투입시에 신호 출력의 준비 시간이 필요합니다. 외부의 인터록 회로등에 신호로 사용되는 경우에는 지연 릴레이를 병용하여 주십시오.
- 계기 교정 교환시에 사용자가 미리 소유한 예비기로 교환할 경우엔 설명이 동일하지 확인한후에 교환하여 주십시오.

형명구성

| 형 명 | 코 드 | 내 용 |
|-------|-----|--------------|
| CV250 | C | 4 - 20 mA 출력 |
| | V | 1 - 5 V 출력 |

WET & DRY BULB TEMP/HUMIDITY CONVERTER

CV250

INSTRUCTION MANUAL

Thank you for purchasing Hanyoung Nux products. Please read the instruction manual carefully before using this product, and use the product correctly. Also, please keep this instruction manual where you can view it any time.

MCV0103KE190416

HANYOUNGNUX CO.,LTD
28, Gilpa-ro 71beon-gil, Michuhol-gu,
Incheon, Korea TEL : +82-32-876-4697
http://www.hynux.com

Safety information

Please read the safety information carefully before the use, and use the product correctly.
The alerts declared in the manual are classified into **Danger**, **Warning** and **Caution** according to their importance

| | | |
|--|----------------|--|
| | DANGER | Indicates an imminently hazardous situation which, if not avoided, will result in death or serious injury |
| | WARNING | Indicates a potentially hazardous situation which, if not avoided, could result in death or serious injury |
| | CAUTION | Indicates a potentially hazardous situation which, if not avoided, may result in minor injury or property damage |

DANGER

- The input/output terminals are subject to electric shock risk.
Never let the input/output terminals come in contact with your body or conductive substances.

WARNING

- To prevent deflection or malfunction of this product, supply proper power voltage in accordance with the rating.
- Since this product is not designed with explosion-protective structure, do not use it at any place with flammable or explosive gas
- Please attach or detach the product while the power is OFF. Electric shock, malfunction, deflection might be happened when attaching/detaching the product while power is ON.
- Due to the danger of electric shock, use this product installed onto a panel while an electric current is applied.

CAUTION

- The contents of this manual maybe changed without prior notification.
- Before using the product you have purchased, check to make sure that it is exactly what you ordered.
- Check to make sure that there is no damage or abnormality of the product during delivery.
- Do not use this product at any place with corrosive(especially noxious gas or ammonia) or flammable gas.
- Do not use this product at any place with direct vibration or impact.
- Do not use this product at any place with liquid, oil, medical substances, dust, salt or iron contents. (Use at Pollution level 1 or 2)
- To avoid inductive noise to input wires separate from the power and the load wire
- Keep input wire away from output wire. If it is not available, please use shield wire as input wire.
- Tight wiring of power makes it effective to reduce noises.
- If there is excessive noise from the power supply, using insulating transformer and noise filter is recommended. The noise filter must be attached to a panel grounded, and the wire between the filter output side and power supply terminal must be as short as possible.
- When this product is connected to a panel, use a circuit breaker or switch approved with IEC947-1 or IEC947-3.
- Some parts of this product have limited life span, and others are changed by their usage
- The warranty period for this product including parts is one year if this product is properly used.
- When the power is on, the preparation period of contact output is required. In case of use for signals of external interlock circuit, use with a delay relay.
- When changing this unit to spare unit, please check the spare unit has a same model code.

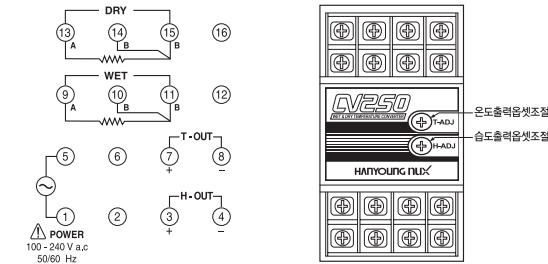
Suffix code

| Model | Code | Description |
|-------|------|-------------|
| CV250 | C | 4 - 20 mA |
| | V | 1 - 5 V |

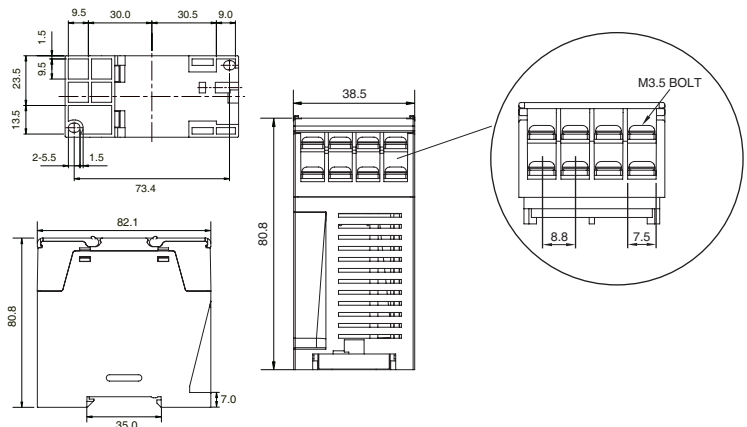
사양

| | |
|--------|---|
| 전원전압 | 100 - 240 VAC 50 - 60 Hz |
| 소비전력 | 3 VA 이하 |
| 입력 | 측은 저항체 Pt100 Ω (IEC751), 건/습구 각 1본 |
| 측정범위 | 온도 : 0 ~ 100 °C, 습도 : 0 ~ 100 % R.H |
| 허용차 | 온도 : ±0.5 %, 습도 : ±1 % R.H |
| 출력 | 4 - 20 mA (부하저항 600 Ω이하), 또는 1 - 5 V (부하저항 1 kΩ 이상) 온/습도 각 1점 |
| 출력보정 | 가변저항에 의한 오프셋보정 ±5 % (온/습도 각각) |
| 사용주요온도 | 0 ~ 50 °C |
| 외형 | 39 x 81 x 82 mm (W x L x H) |

접속도



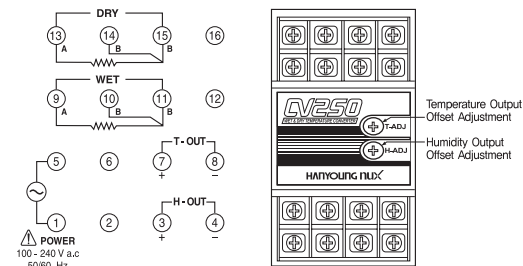
외형 및 패널 가공치수



Specifications

| | |
|-------------------------------|---|
| Power supply | 100 - 240 VAC, 50 - 60 Hz |
| Power consumption | 3 VA Max. |
| Input | R.T.D Pt100 Ω (IEC751) (Dry bulb : 1 contact, Wet bulb : 1 contact) |
| Measuring range | Temperature : 0 ~ 100 °C / Humidity : 0 ~ 100 %R.H |
| Accuracy | Temperature : ± 0.5 % / Humidity : ± 1 % R.H |
| Output | 4 - 20 mA (Resistive load : 600 Ω Max.) or 1 - 5 V (Resistive load : 1 kΩ Min) |
| Output compensation | Offset compensation by variable resistance ±5 % (Temp. & Humidity) |
| Operating ambient temperature | 0 ~ 50 °C |
| Dimension | 39 x 81 x 82 mm (W x L x H) |

Connection example



Dimensions

